



INDEL B S.p.A.
Loc. Cà Baldone
47866 S. Agata Feltria (RN) ITALY
Tel.: +39 0541 848 711 - Fax: +39 0541 848 000
www.indelb.it
indelb@indelb.it



ВИННЫЙ ШКАФ ОДЕЛЬНОСТОЯЩИЙ

HT 36

ИНСТРУКЦИЯ ПОЛЬЗОВАТЕЛЯ

РУССКИЙ

ВВОДНАЯ ИНФОРМАЦИЯ

Благодарим Вас за выбор винного шкафа производства итальянской компании Indel B.

Мы уверены, что Вы сделали правильный выбор, и данный прибор будет служить Вам долгие годы.

Компания Indel B более 50 лет производит винные шкафы, минибары и автомобильные холодильники и является ведущим производителем в этой области.

При приёмке винного шкафа (далее - прибора) проверьте его комплектность и внешний вид.

Запрещается включать прибор сразу, если он транспортировался в наклонном или перевёрнутом состоянии.



Внимание: Ознакомьтесь с данной инструкцией и предупреждениями безопасности перед началом использования холодильника.

ВНИМАНИЕ!

Indel B не несет ответственности в случае несоблюдения инструкций данного руководства.

ПРЕДУПРЕЖДЕНИЯ!

- Этот прибор разрешено использовать детям с 8-ми лет и старше, а также лицам с ограниченными физическими, сенсорными и умственными способностями, при недостатке необходимого опыта и (или) знаний только под присмотром взрослых, или после прохождения инструктажа по технике безопасности при использовании прибора, и только, если они поняли опасности, которые при этом могут возникнуть.
- Запрещается начинать эксплуатировать прибор, если он имеет видимые повреждения.
- В случае повреждения кабеля питания, замените его на оригинальный.
- Винный шкаф предназначен для работы только в защищенной от влаги среде.
- Ремонт прибора должен выполняться только специализированными сервисными центрами с использованием оригинальных запасных частей.

- Не разрешайте детям играть с прибором.
- Храните прибор в местах, недоступных для детей.
- Запрещается хранить внутри винного шкафа горючие и взрывоопасные вещества.
- Укладывайте бутылки так, чтобы исключить повреждение внутренней обшивки винного шкафа.
- Не извлекайте штекер из розетки, держась за кабель питания.
- Не беритесь за вилку, провод и другие электрические части, если у Вас мокрые или влажные руки или Вы стоите на мокрой поверхности. Это может создать опасность для жизни из-за поражения Вас электрическим током.
- Необходимо отсоединить прибор от сети в случае проведения электротехнических работ. (Помните, что резкое повышение напряжения может привести к повреждению подключенного электронного оборудования).
- В приборе в качестве теплоизоляции используется горючий циклопентан. Поэтому по окончании срока службы сдайте прибор в утилизационный пункт.
- Не используйте электрические приборы внутри данного прибора, если они не рекомендованы производителем.
- Не устанавливайте прибор вблизи открытого огня и других источников тепла.
- Обеспечьте необходимое свободное пространство вокруг прибора для его нормальной работы.
- Не перекрывайте вентиляционные отверстия.
- Запрещается заполнять внутреннее пространство холодильника жидкостями без упаковки.
- Не допускайте попадания воды на электрические части прибора.

РУССКИЙ

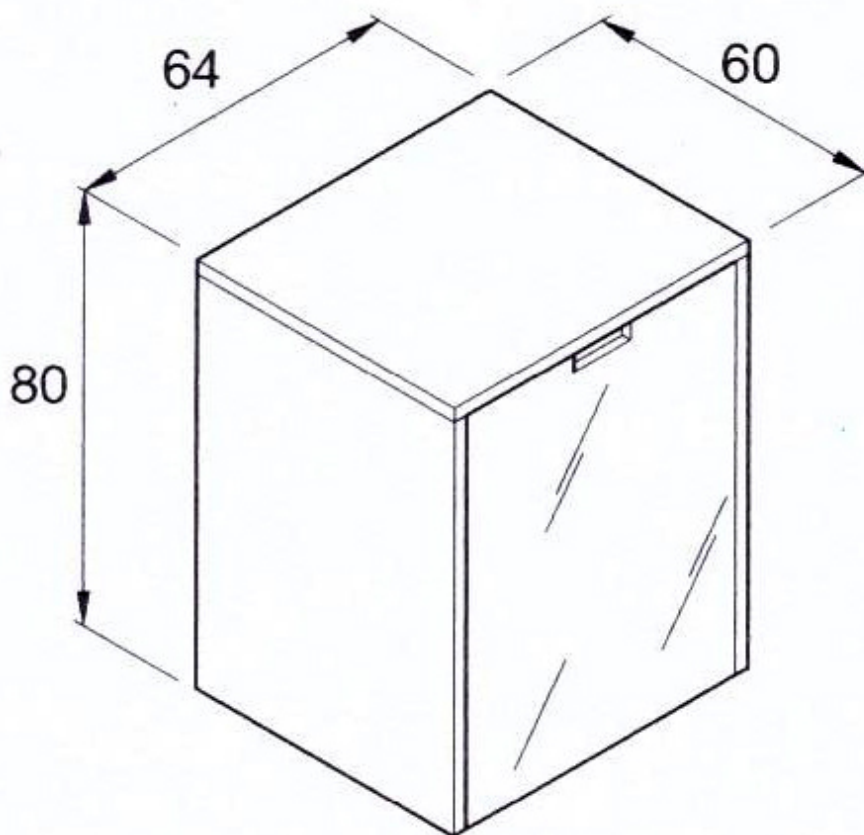
НАЗНАЧЕНИЕ ПРИБОРА

Винный шкаф предназначен для свободной (отдельной) установки с последующим размещением в нем бутылок вина для хранения его в оптимальных температурных условиях.

КОМПЛЕКТ ПОСТАВКИ

- Упаковка - 1 шт.
- Винный шкаф - 1 шт.
- Инструкция по эксплуатации - 1 шт.
- Гарантийный талон - 1 шт.

РАЗМЕРЫ



СОВЕТЫ ПО ИСПОЛЬЗОВАНИЮ

- Сохраняйте данную инструкцию. В случае продажи или перемещении, инструкция должна прилагаться к устройству.
- Внимательно читайте рекомендации. В них содержится важная информация об установке, использовании и безопасности.
- Для обеспечения устойчивости шкафа, он должен крепиться строго в соответствии с инструкцией сборки.
- Перемещайте шкаф в вертикальном положении.
- Не допускайте детей к пользованию шкафом во избежание неправильной эксплуатации.
- При установке шкафа длина шнура питания должна соответствовать расстоянию до розетки.
- Не закрывайте вентиляционные отверстия.
- Не удаляйте наросший иней и лед острыми или твердыми предметами.
- Не повредите систему охлаждения.
- Для замены неона, обращайтесь в сервис.
- Не сгибайте кабель.
- Проверка и замена кабеля должна осуществляться только специалистами.
- К устройству прилагается кабель питания Y типа. Для замены кабеля обращайтесь в сервис.
- Не используйте электрооборудование, не указанное производителем, в камерах, предназначенных для продуктов питания.
- Производитель не несет ответственности за несоблюдение выше указанных правил.
- Не устанавливайте шкаф на открытом воздухе.
- Центральная решетка холодильника скрыта (заблокирована) во избежание несчастных случаев.

РУССКИЙ

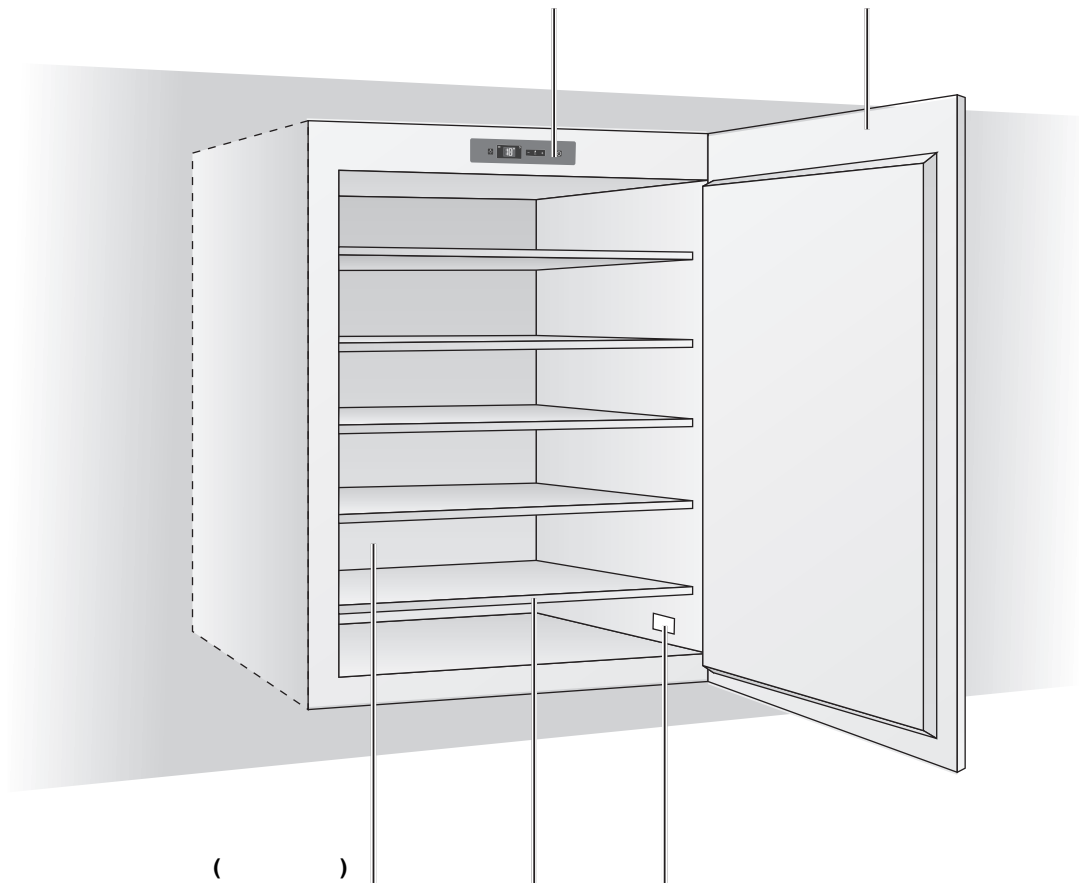
УСТАНОВКА

- Устанавливайте шкаф в хорошо проветриваемом, сухом и свободном месте (избегайте шкафов с закрывающимися дверьми).
- Не устанавливайте шкаф вблизи источников тепла.
- Расстояние между стенами и шкафом должно обеспечивать хорошую степень вентиляции.

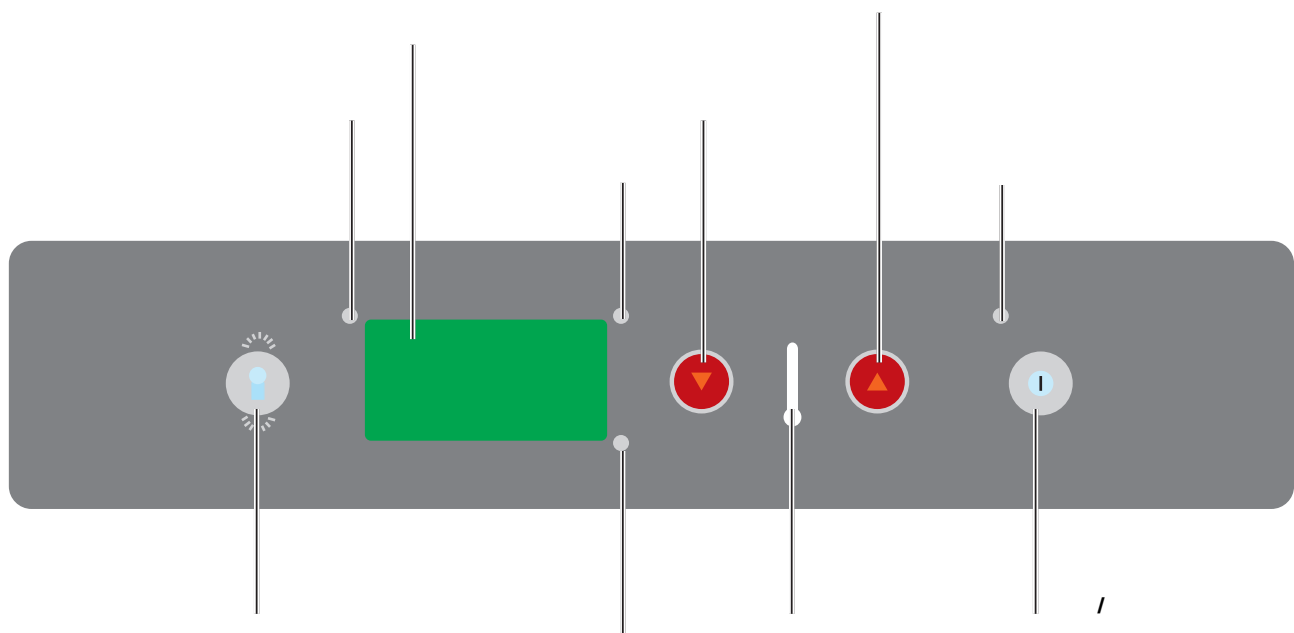
ПОДКЛЮЧЕНИЕ К ЭЛЕКТРОПИТАНИЮ

- Оставьте шкаф в вертикальном положении минимум на 3 часа перед подключением к электропитанию.
- Прежде чем подключить шкаф к питанию, убедитесь:
 - в заземлении розетки;
 - в том, что розетка поддерживает максимальное напряжение, необходимое для работы устройства, указанное в информационной таблице или на табличке у основания шкафа справа (см. Устройство винного шкафа);
 - в соответствии уровня напряжения указанному в информационной таблице или на табличке у основания шкафа справа (см. Устройство винного шкафа);
 - в совместимости розетки и штепсельной вилки. В противном случае, замените розетку или вилку. Не используйте удлинители.

УСТРОЙСТВО ВИННОГО ШКАФА



ПАНЕЛЬ УПРАВЛЕНИЯ



РУССКИЙ

КАМЕРА ВЫДЕРЖКИ (ХРАНЕНИЯ) ВИН

Камера выдержки (хранения) вин предназначена для поддержания оптимальных условий хранения вин.




Оптимальная температура в камере 15°C установлена производителем.

Вино имеет сложную природу. его получают в ходе длительного и медленного процесса. Чтобы добиться его наилучших качеств, необходимы особые условия. Все вина хранятся при одинаковой температуре, но в зависимости от различных характеристик они подаются и дегустируются при разной степени охлаждения.

В данной камере вы можете хранить вино при стабильной температуре, не допуская ее перепадов.

РЕГУЛИРОВКА ТЕМПЕРАТУРЫ

Для регулировки температуры в камере, следуйте следующим рекомендациям:

1. При подключении шкафа к электропитанию, дисплей показывает автоматически установленную температуру.
2. Нажмите кнопку . Индикатор температуры начнет мигать.
3. Регулируйте температуру нажатием  и .
4. Через 5 секунд после установления нужной температуры, индикатор перестанет мигать.
5. Прежде чем поместить бутылки в камеру, дождитесь, пока температура не достигнет установленного уровня.

При температуре выше 24° C, освещение в камере автоматически отключается. Так необходимая температура достигается быстрее.

ИЗВЛЕЧЕНИЕ ДЕРЕВЯННЫХ ПОЛОК

1. Придерживайте переднюю часть полки одной рукой.
2. Медленно выньте полку, потянув на себя. Чтобы вынуть бутылки, выдвигайте бутылки на 1/3.
3. Задвигая полку обратно, убедитесь, что она встает точно на свое место.

!!! Не извлекайте одновременно несколько полок!

ХРАНЕНИЕ НЕБОЛЬШОГО КОЛИЧЕСТВА БУТЫЛОК

При хранении небольшого количества бутылок, распределите их по имеющимся полкам равномерно. Лучше размещать бутылки в центре.

ОТКЛЮЧЕНИЕ ШКАФА ОТ ЭЛЕКТРОПИТАНИЯ

Перед чисткой или ремонтом необходимо отключить электропитание.

НЕИСПРАВНОСТИ

Перед обращением в сервисный центр в случае сбоя в работе винного шкафа, проверьте:

- подключение к электропитанию;
- уровень необходимого напряжения в сети;
- наличие электричества в помещении;
- исправность розетки.

! Регулярно проверяйте исправность работы шкафа.

! Любые ремонтные работы должны осуществляться сервисным центром.

! Короткие перебои в работе, такие как кратковременное отключение электроэнергии, не оказывают влияния на вино.

ТЕХНИЧЕСКИЕ ХАРАКТЕРИСТИКИ

Бренд	Indel B
Модель	HT 36
Литраж (полезный/общий)	100 л
Тип установки шкафа	Отдельностоящий
Вместимость бутылок (типа Бордо)	36
Количество температурных зон	1
Диапазон температур	+4-18°C *
Тип охлаждения	компрессорное
Хладагент	R600A
Количество хладагента	26 гр.
Климатический класс (допустимая внешняя температура)	N
Энергопотребление (кВтч / 24ч)	0,9
Сила тока (А)	0,7
Перенавешивание двери	нет
Замок двери	нет
Стекло	Двойное тонированное
Подсветка	LED, белый
Дверь	Стекло
Материал полок	Дерево
Размеры шкафа (в / ш / г (мм))	800 / 640 / 600
Размеры упаковки (в / ш / г (мм))	840 / 690 / 650
Вес нетто (кг)	45
Вес брутто (кг)	49
Срок гарантии	2 года

*Диапазон температур указан при +32 °С окружающей среды



STAMPATO SU CARTA RICICLATA.
RECYCLED PAPER.

Официальный дистрибьютор компании
indel B S.p.A в Российской Федерации

ЛИМАРС - Р

Московская обл.г. Электросталь
Строительный пер. №1
тел./факс (496)57-€HGÍ Í
8-800-500-61-80

Адрес эл. почты: limars-r@yandex.ru
www.limars.ru

**ОБСЛУЖИВАНИЕ, ГАРАНТИЙНЫЙ И
ПОСЛЕГАРАНТИЙНЫЙ РЕМОНТ**